



## **KÄYTTÖOHJEET**

**CH-5206-S**

**CH-5209-S**

**CH-5206-W**

**CH-5209-W**

**CH-5206-B**

**CH-5209-B**

## YLEISET OHJEET JA SUOSITUKSET

Nämä käyttöohjeet koskevat useampaa liesikupumallia. Asennuskuvat ovat ohjeellisia ja näyttävät yksityiskohtia, jotka eivät ole välttämättä valitsemanne tuotteen mukaisia.

### ASENNUS

Valmistaja ei vastaa virheellisestä tai huolimattomasta asennuksesta aiheutuvista vahingoista.

Sähkölieden yhteydessä liesikuvun asennuskorkeudeksi suositellaan 500mm - 600mm. Kattoon asennettavien saarekemallien osalta suosittelemme asennuskorkeudeksi 600 - 800mm liesitason pinnasta. Tällöin asennuskorkeuteen vaikuttaa myös liesikuvun toimivuuden lisäksi sen käyttömukavuus. Kaasulieden yhteydessä pienin sallittu etäisyys liesitason ja liesikuvun välillä on 650mm.

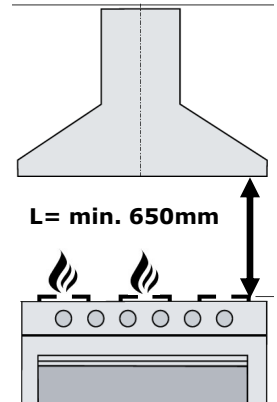
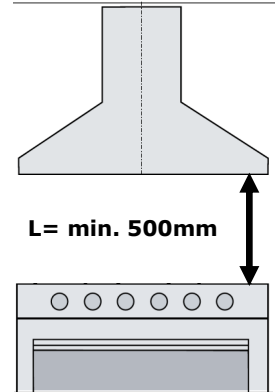
Sähköverkon jännite tulee vastata liesikuvun arvokilpeen merkittyä arvoa. Kytke laite vain maadoitettuun pistorasiaan.

Yhdistä liesituuletin hormiin vähintään  $\varnothing$  125 mm putkella. Suositeltava hormikoko on  $\varnothing$  160 mm. Kun kyseessä ulkoisella huippuimurilla varustettu järjestelmä, on hyvä noudattaa huippuimurin valmistajan ilmoittamaa hormin  $\varnothing$  -mittaa. Huippuimurin ja liesikuvun välisen putken tulisi olla mahdollisimman lyhyt ja suora.

Älä yhdistä liesituuletinta savuhormiin (lämmityskattilat, tulisijat, jne).

Mikäli virtajohto vahingoittuu, sen saa vaihtaa vain valmistaja tai tekninen huoltopalvelu, näin vältetään mahdolliset vaaratilanteet. Korjaustyötä tehtäessä on laite kytkettävä irti sähköverkosta.

Ilmanpoistossa on noudatettava viranomais määräyksiä.



### KÄYTTÖ

Liesikupu on tarkoitettu vain kotitalouskäyttöön.

Älä koskaan käytä liesikupua muuhun tarkoitukseen kuin, mihin se on suunniteltu.

Älä koskaan jätä avotulta liesikuvun alle.

Säädä kaasulieden liekki siten, että se kohdistuu vain astian pohjaan eikä sen reunoille.

Syviä paistinpannuja on pidettävä silmällä, sillä ylikuumentunut öljy voi leimahtaa tuleen.

Lapset tai henkilöt, joita ei ole opastettu laitteen oikeaan käyttöön, eivät saa käyttää laitetta.

Liesikuvun alla ei saa valmistaa liekitettäviä ruokia (tulipalovaara).

Käytön aikana on huolehdittava riittävästä korvausilman saannista.

Mallit, joissa on LED-lamput. Valo on hyvin kirkas ja se voi vahingoittaa silmiä.

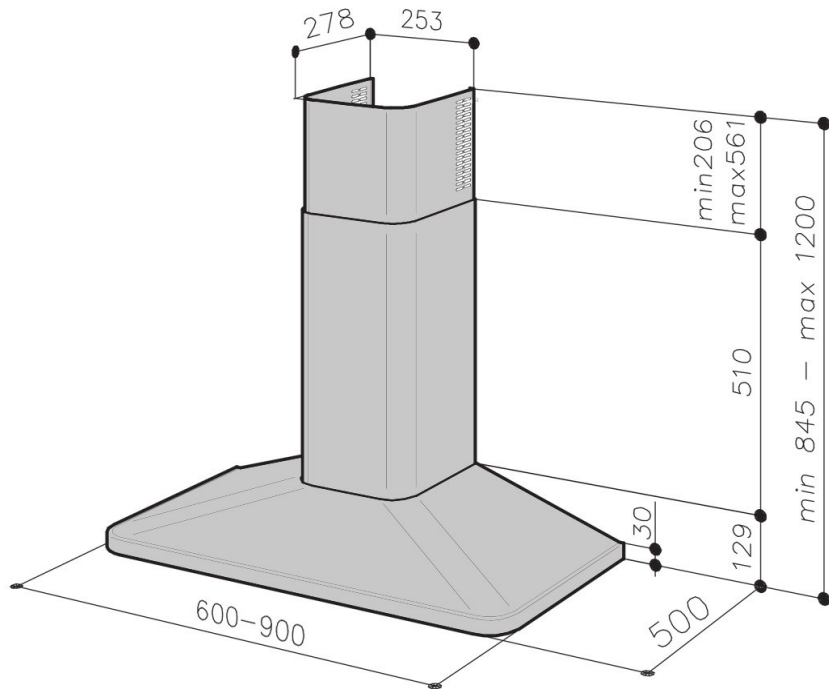
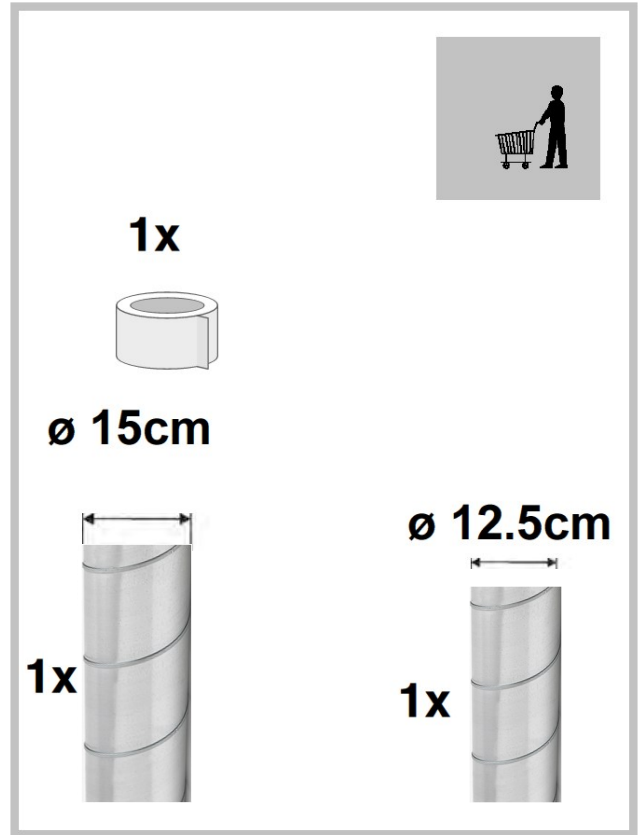
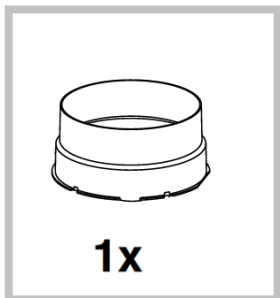
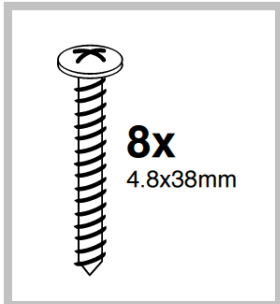
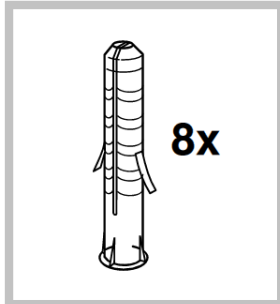
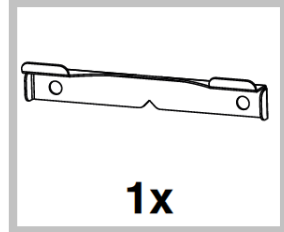
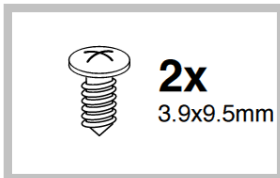
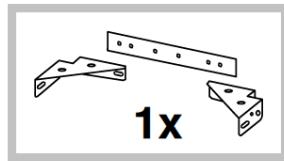
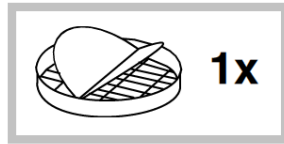
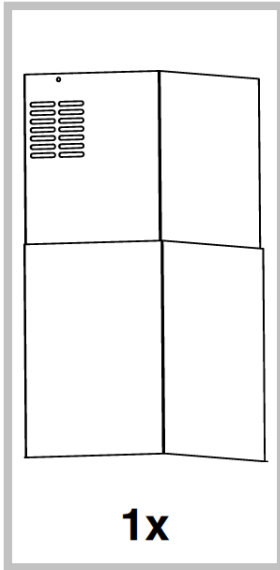
### HUOLTO

Laite suositellaan aina irrotettavaksi verkkovirrasta ennen huoltotoimenpiteitä.

Puhdista ja/tai vaihda suodattimet säännöllisen ajan kuluttua (tulipalovaara).

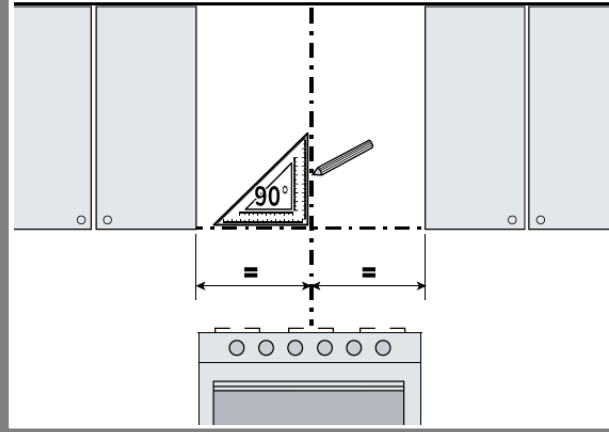
Puhdista liesikupu kostealla kankaalla ja miedolla, tähän tarkoitukseen sopivalla nestemäisellä pesuaineella.

## OSALUETTELO ja MITTAKUVA

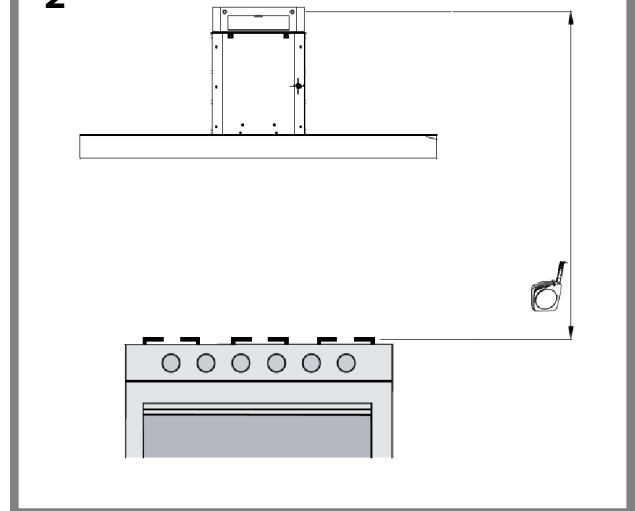


## ASENNUS

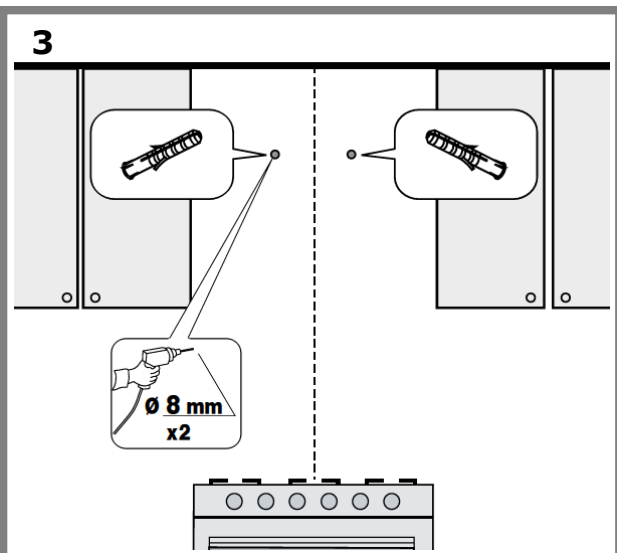
1



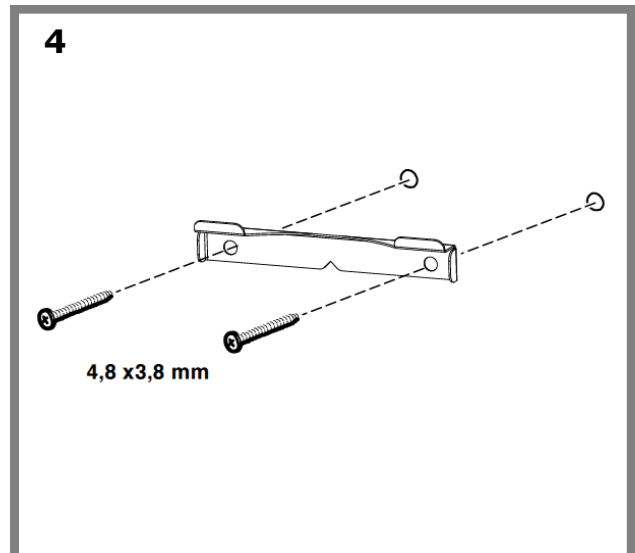
2



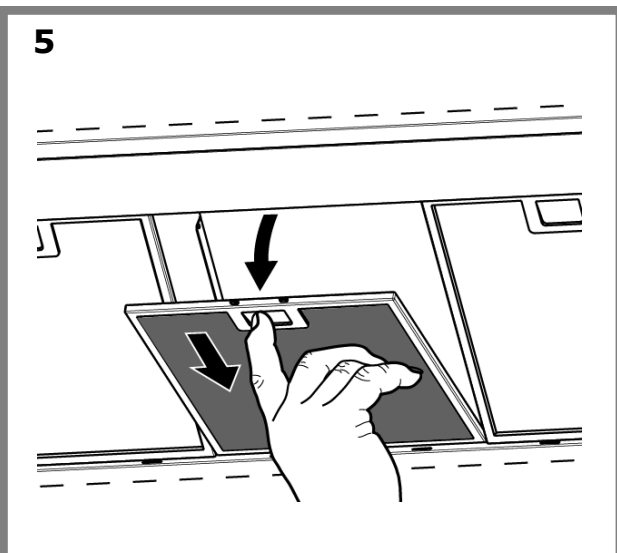
3



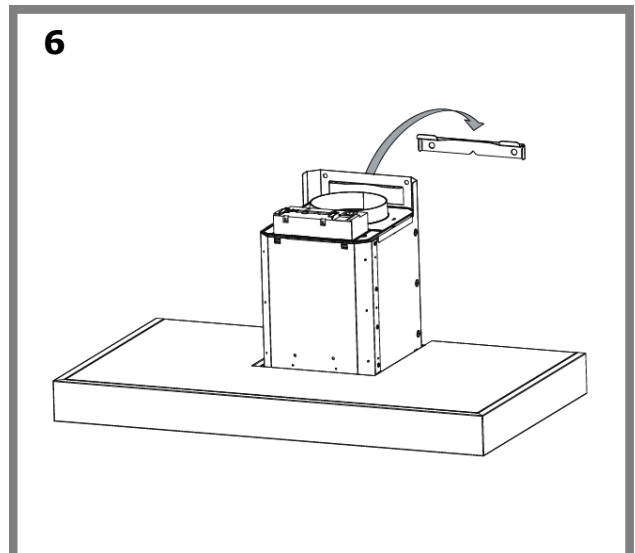
4



5

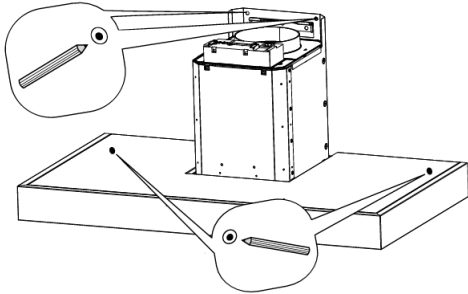


6

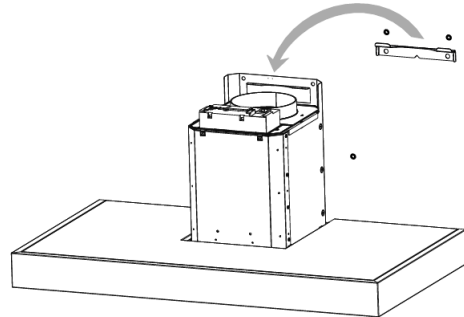


## ASENNUS

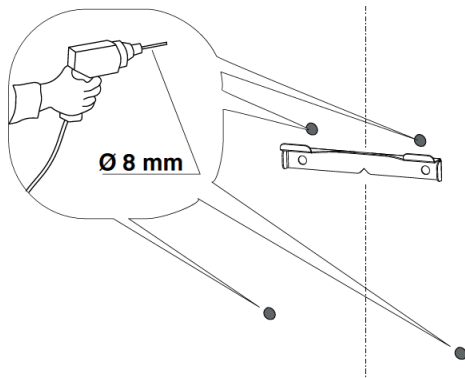
7



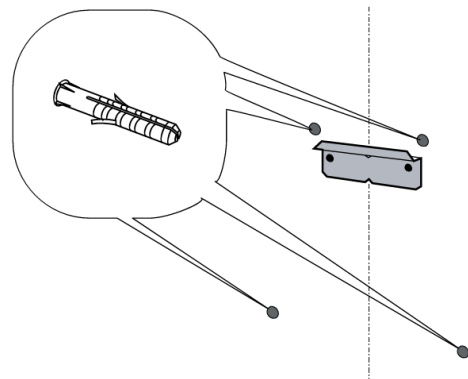
8



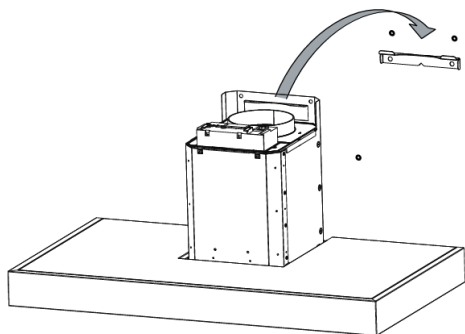
9



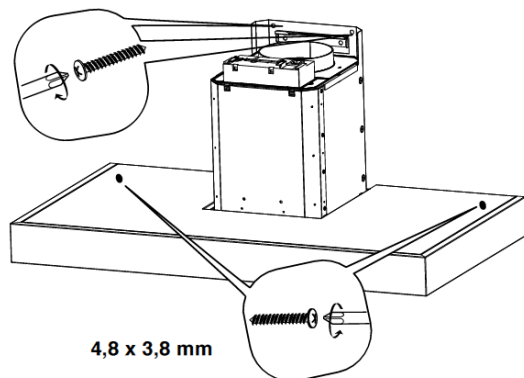
10



11

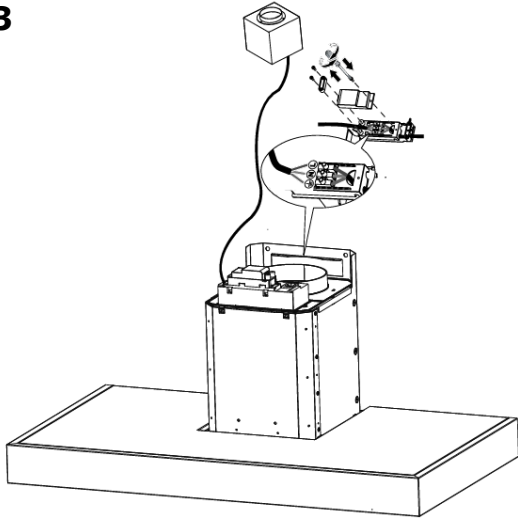


12

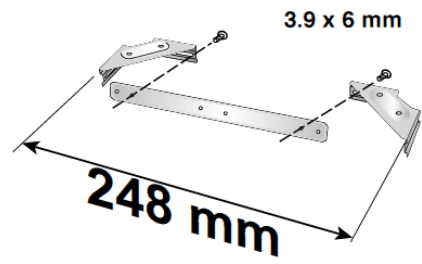


## ASENNUS

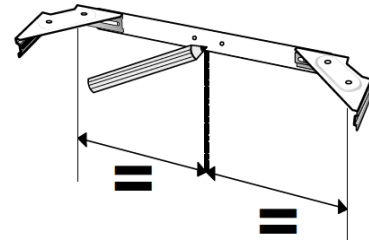
13



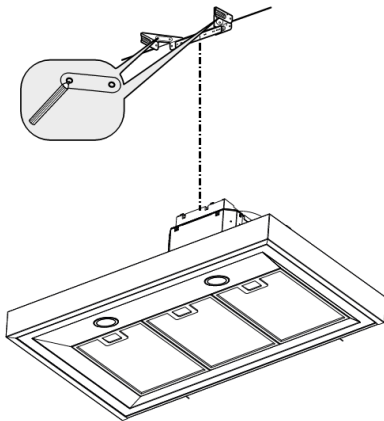
14



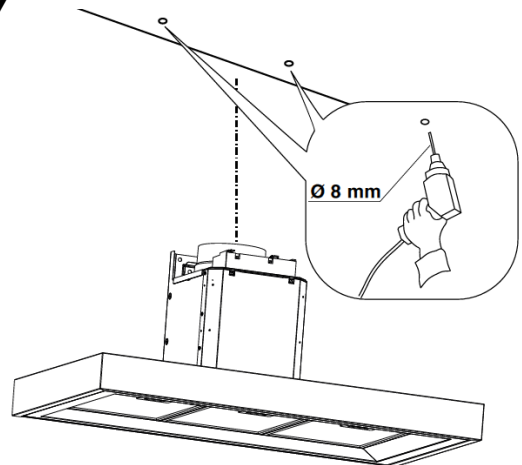
15



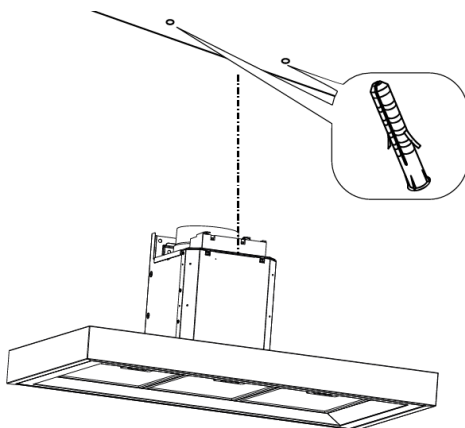
16



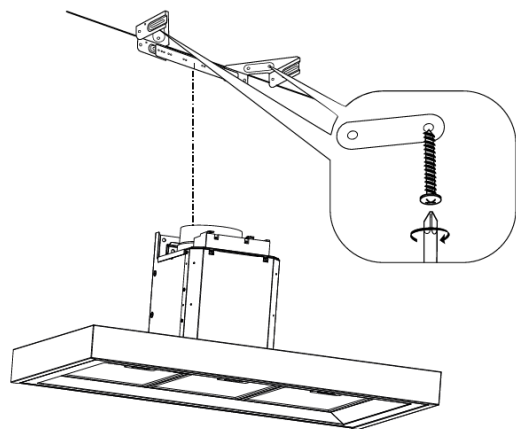
17



18

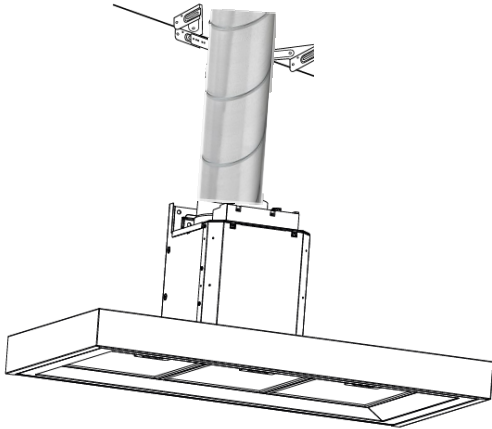


19

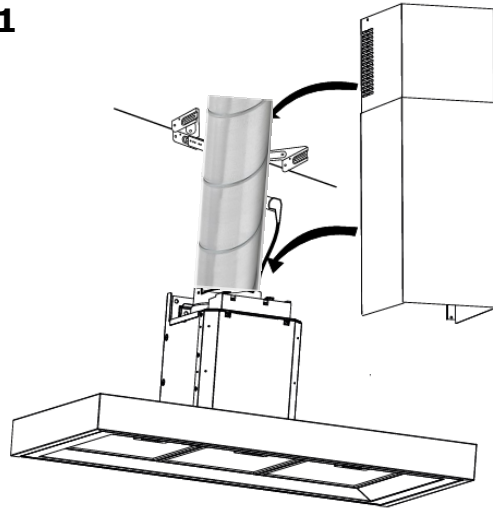


## ASENNUS

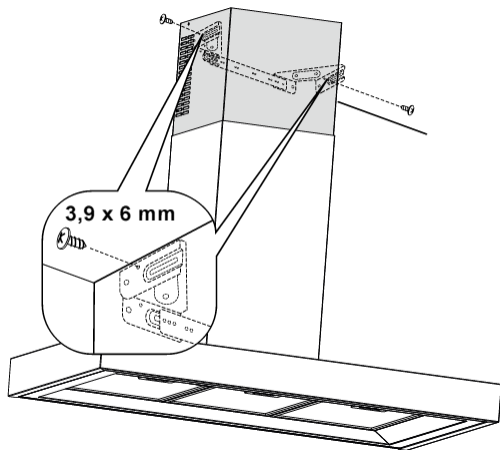
20



21



22



## SÄHKÖKYTKENNÄT

### Kytkenä sähköverkkoon

Laite on varustettu valkoisella 3-napaisella kytkentäkaapelilla, jossa avoimet johtimet liitettäväksi kytkentärasiaan.

Värikoodit:

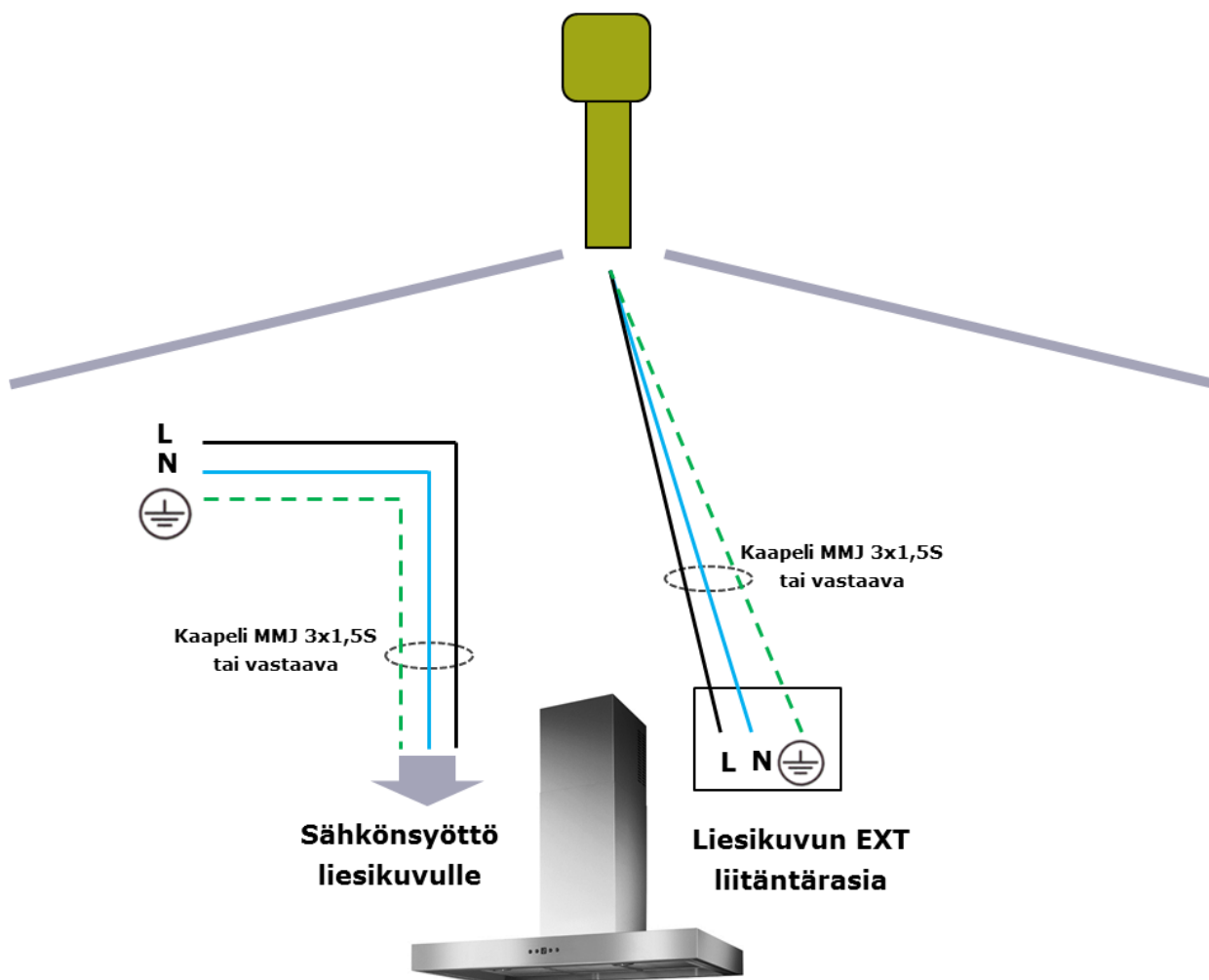
- Musta/ruskea (**L**) vaihe 230VAC
- Sininen (**N**) nolla
- Keltavihreä suojamaa

### Huippuimurin kytkentä liesikupuun

Kytkenässä suositellaan käytettäväksi suoraa kolminapaista liitänkäapelila huippuimurin ja liesikuvun välillä.

Liesikuvun päällä kytkentärasian kannessa merkintä "External Motor".

Kytkenärasian liittimet on merkitty tunnuksin "**N**", "**L**" ja **suojamaa**.



Liesikuvussa sähkönsyöttökaapeli, jossa avoimet kytkentäjohtot



## TEKNISET TIEDOT

### OMINAISUUDET

- Elektroniset käyttökytkimet nopeusnäytöllä
  - Ajastintoiminto (puhallin sammuu 5 minuutin käytön jälkeen)
  - Automaattinen sammutus 10h käyttötunnin kuluessa
  - Rasvasuodattimen puhdistuksen muistuttaja
  - Tehokäynnistys
  - Valaistus 2 x 2,1W LED (3000K)
  - Kylmäsuojapelti vakiovaruste
  - Lähtölaipan koko 150/125mm
  - Huippuimurin (1-vaihe, AC-moottori) ohjausteho max. 260W
-

## KÄYTTÖ

### TOIMINNOT

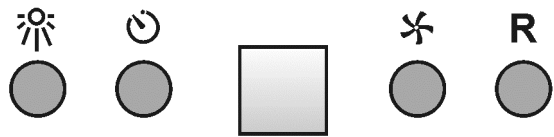
Liesikuvussa on elektroninen säätöjärjestelmä. Energiankulutuksen optimoimiseksi 4. nopeus (tehoasento) säättyy automaattisesti 3. nopeuteen 5 minuutin jälkeen.




Jos liesikupu jätetään päälle (valaisin ja/tai tuuletin), eikä sitä säädetä 10 tunnin aikana, laite sammuu automaattisesti, ja kaikki toiminnot sulkeutuvat.

Valittaessa tietty toiminto, kuuluu äänimerkki.

Mikäli liesikuvun käytön aikana sattuu sähkökatkos, laite sammuu. Tämän jälkeen tulee laite käynnistää uudelleen.

### KÄYTTÖKYTKIMET



Painike 	Sytyttää ja sammuttaa valot
Painike 	Käynnistää ja sammuttaa AJASTIMEN. Moottori sammuu 5 minuutin kuluessa, kun toiminta on aktivoitu. Ajastin pysyy aktiivisena, jos moottorin nopeutta muutetaan.
Näyttö	- näyttää valitun moottorinopeuden (välillä 1 - 4) - numeron vilkkuminen tarkoittaa, että 5 minuutin ajastin on aktivoitu - vilkkuva merkkiviiva tarkoittaa suodattimien puhdistusmuistutusta
Painike 	- valitaan puhallinmoottorin nopeus (1-4) - kun painiketta painetaan 2 sekuntia, puhallinmoottori pysähtyy
Painike <b>R</b>	Rasvasuodattimen puhdistusmuistuttajan nollaus. Kun vilkkuva merkkivalo syttyy tulisi rasvasuodattimet puhdistaa. Laite muistuttaa puhdistuksesta 30 käyttötunnin kuluessa. Tuntilaskuri käynnistyy uudestaan, kun näppäintä pidetään painettuna 2 sekuntia.

## HOITO, PUHDISTUS, HUOLTO

**!** Ennen puhdistus- tai huoltotöitä irrota laite sähköverkosta **!**

### LIESIKUVUN PUHDISTUS

Puhdista vähintään kahden kuukauden välein tulipalovaaran ehkäisemiseksi.

#### ULKO-OSAN PUHDISTUS:

Käytä haalealla vedellä ja miedolla pesuaineella (maalatut liesikuvut) kostutettua rättiä. Teräspintaisen liesikuvun puhdistamiseen käytä sille tarkoitettuja erikoistuotteita.

#### SISÄ-OSAN PUHDISTUS:

Käytä etyylialkoholilla kostutettua rättiä (tai sivellintä).

Älä käytä hankaavia ja syövyttäviä tuotteita (esimerkiksi metallisieniä, kovia harjoja, voimakkaita pesuaineita jne.)

#### RASVASUODATTIMIEN PUHDISTUS:

Irrota rasvasuodattimet painamalla suodattimen lukitusalpaa kahvansuuntaisesti taaksepäin ja vedä suodatin pois alakautta.

Puhdista käsin tai astianpesukoneessa miedolla pesuaineella. Mikäli suodatin pestään astianpesukoneessa, se saattaa haalistua, mikä ei vaikuta sen toimintaan.

### VALAISIMIEN VAIHTAMINEN

Laitteessa on erittäin pitkäikäiset LED-valaisimet. Mikäli valaisin on vaurioitunut, tulee valtuutetun huoltomiehen tai vastaavan pätevyyden omaavan henkilön vaihtaa valaisin uuteen.

### TOIMINTAHÄIRIÖT

Tarkista seuraavat seikat ennen kuin olet yhteydessä huoltopalveluun:

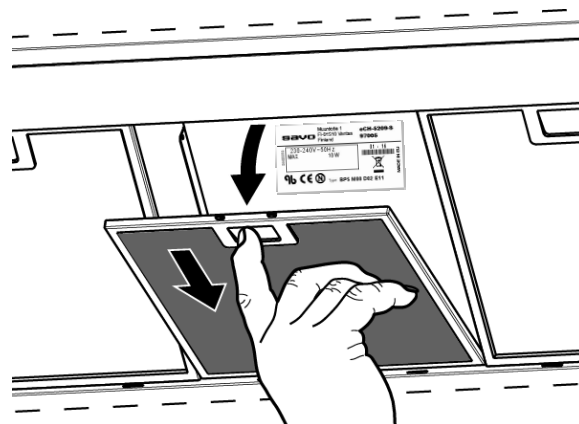
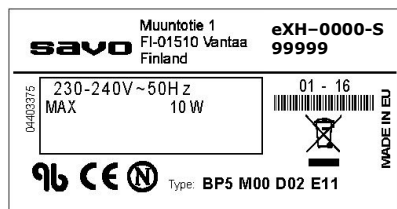
- onko sähkönsyötöt katkenneet (liesikupu ja puhallinlaite)
- onko jokin tehoporras valittuna

Jos liesituuletin vetää huonosti:

- onko valittu moottorin nopeus on riittävä tilassa olevan käryn ja höyryn poistamiseen
- riittääkö keittiön korvausilmansaanti
- ovatko rasvasuodattimet puhtaat
- onko asennettu takaiskuventtiili (perhospelti) toimintakuntoinen

## LAITTEEN TUNNISTETIEDOT

Tyyppikilpi



## ASIAKASPALVELU

Sähköposti: [info@savo.fi](mailto:info@savo.fi), [huolto@savo.fi](mailto:huolto@savo.fi)

Valtuutetut huoltoliikkeet verkkosivustollamme: [www.savo.fi](http://www.savo.fi)

**TAKUUEHDOT:** [www.savo.fi](http://www.savo.fi)

## MAAHANTUOJA

Savo Design & Technic Oy - Muuntotie 1, 01510 VANTAA - Puh: 0207-181 450 - [info@savo.fi](mailto:info@savo.fi)



Tämä laite on merkitty sähkö- ja elektroniikkalaiteromusta annetun Euroopan unionin direktiivin 2002/96/EY mukaisesti. Tämän tuotteen asianmukainen hävittäminen auttaa estämään mahdolliset kielteiset ympäristö- ja terveysvaikutukset, joita vääränlainen jätteenkäsittely voisi muutoin aiheuttaa. Tuotteeseen merkitty tunnus osoittaa, että tätä tuotetta ei saa käsitellä kotitalousjätteenä. Sen sijaan se tulee toimittaa sähkö- ja elektroniikkalaiteromun keräyspisteeseen. Tuote tulee hävittää paikallisten jätehuoltomääräysten mukaisesti. Lisätietoja tämän tuotteen käsittelystä, keräämisestä ja kierrätyksestä saa kunnan ympäristöviranomaisilta, jätehuoltoyhtiöstä ja liikkeestä, josta tuote on ostettu.

